

Sistema di fissaggio SERLOCK®

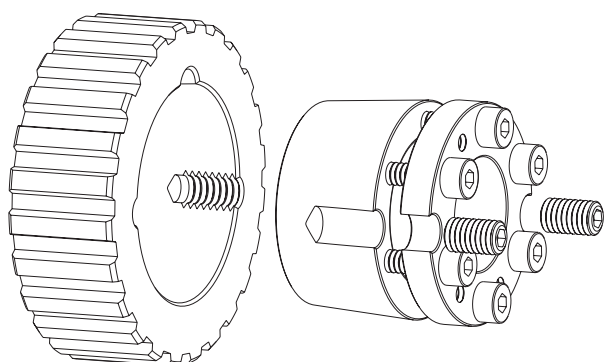
A collection of various metal components for the SERLOCK fastening system is shown in a grayscale, high-contrast photograph. The components include cylindrical parts with various holes, flanges, and threaded sections. One component in the foreground has a large circular opening and several smaller holes around its perimeter. Another component has a similar design but with a different hole arrangement. The parts are arranged in a way that suggests they are parts of a larger assembly.

SERLOCK®

SERLOCK®

SERLOCK® è il nuovo calettatore brevettato, immediatamente utilizzabile con tutti i componenti predisposti per bussola conica **SER-SIT®**, T/L o similare:

- Direttamente intercambiabile con le bussole coniche SER-SIT® o T/L
- Disponibile nelle misure 1108, 1210, 1610, 2012, 2517, 3020
- Diametro fori da 12 a 70 mm a seconda del modello
- Permette l'indicizzazione del componente rispetto all'albero
- Ideale per l'impiego con pulegge a gola, dentate, giunti, pignoni



SERLOCK® è un sistema innovativo di calettamento che unisce tutti i vantaggi dei tradizionali calettatori per attrito **SIT-LOCK®** all'ampia disponibilità di una vasta gamma di componenti per bussola conica quali:

- Pulegge a gola
- Pulegge dentate
- Giunti
- Pignoni



Con **SERLOCK®** vengono eliminati:

- Tutti i problemi legati ai sistemi tradizionali a chiavetta (giochi, rotture, ruggine da contatto, smontaggio difficoltoso, posizionamento assiale e radiale del pezzo sull'albero vincolato);
- Le lavorazioni accessorie sul pezzo da calettare rese necessarie dall'utilizzo dei tradizionali calettatori per attrito e relativi tempi morti.

Con **SERLOCK®** si ottengono i seguenti vantaggi:

- Immediata disponibilità del sistema (elemento da calettare + avanzato sistema di calettamento)
- Facilità di montaggio e smontaggio anche nel tempo
- Possibilità di ridurre il diametro degli alberi utilizzati fino al 25%
- Facilità di esatto posizionamento angolare ed assiale dell'elemento da calettare
- Possibilità di utilizzo del **SERLOCK®** anche in presenza di alberi con sede di chiavetta.

Tutto ciò si traduce in un immediato vantaggio per l'utilizzatore a seguito dell'aumento di produttività conseguibile.

Codifica

Calettatore	SL 1108 F10
SL: calettatore SER-LOCK®	
Taglia	
F...: foro diametro albero (mm)	

Il montaggio è estremamente semplice e rapido:

- 1) Accoppiare la bussola **SERLOCK®** con l'elemento da calettare tramite i grani di fissaggio
- 2) Serrare gradualmente i grani fino al raggiungimento della M_s indicata nelle tabelle tecniche
- 3) Posizionare il pezzo sull'albero nella posizione assiale e angolare desiderata
- 4) Serrare gradualmente e uniformemente le viti di bloccaggio, secondo lo schema a croce fino al raggiungimento della M_s indicata nelle tabelle tecniche.

ATTENZIONE: non lubrificare la bussola SERLOCK® o l'albero su cui viene montata.

Per lo smontaggio:

- 1) Si smontino le viti di serraggio
- 2) Si inseriscano le viti nei fori filettati di smontaggio avvitandole fino allo sbloccaggio della boccia conica

Per la rimozione dell'anello esterno, qualora necessario:

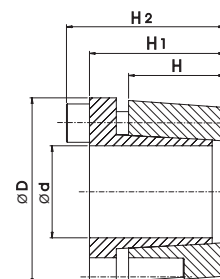
- 1) Dopo aver rimosso la boccia interna, si allentino i grani di serraggio
- 2) Mantenendo i grani allentati in posizione, posizionare la boccia interna ruotata di 30° rispetto alla posizione originale
- 3) Inserire le viti ed avvitarle gradualmente fino allo sbloccaggio del cono interno.

Dimensioni e caratteristiche tecniche

Per diametri albero differenti o applicazioni con albero cavo, prego contattare il nostro Ufficio Tecnico.

I valori riportati sono validi per tolleranze albero h8 o migliori. Tutte le dimensioni sono espresse in mm.

SERLOCK® 1108															
Taglia	Dimensioni [mm]					Prestazioni		Viti di serraggio				Grani di fissaggio			
	d	H	H1	H2	D	M _T [Nm]	F _{ax} [N]	N°	Tipo	M _s	Chiave	N°	Tipo	M _s	Chiave
SL1108F12	12	20	29,5	33,5	39	109	18200	6	M4	4,9	3	2	1/4 W	4,9	3
SL1108F14	14	20	29,5	33,5	39	128	18200	6	M4	4,9	3	2	1/4 W	4,9	3
SL1108F15	15	20	29,5	33,5	39	137	18200	6	M4	4,9	3	2	1/4 W	4,9	3
SL1108F16	16	20	29,5	33,5	39	146	18200	6	M4	4,9	3	2	1/4 W	4,9	3
SL1108F18	18	20	29,5	33,5	39	164	18200	6	M4	4,9	3	2	1/4 W	4,9	3
SL1108F19	19	20	29,5	33,5	39	173	18200	6	M4	4,9	3	2	1/4 W	4,9	3
SL1108F20	20	20	29,5	33,5	39	182	18200	6	M4	4,9	3	2	1/4 W	4,9	3
SL1108F22	22	20	29,5	33,5	39	201	18200	6	M4	4,9	3	2	1/4 W	4,9	3



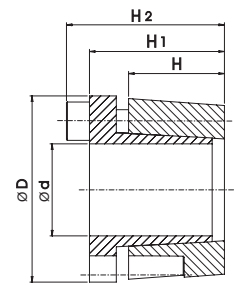
SERLOCK® 1210															
Taglia	Dimensioni [mm]					Prestazioni		Viti di serraggio				Grani di fissaggio			
	d	H	H1	H2	D	M _T [Nm]	F _{ax} [N]	N°	Tipo	M _s	Chiave	N°	Tipo	M _s	Chiave
SL1210F14	14	25	37,5	43,5	49	246	35100	6	M6	14	5	2	3/8 W	14	5
SL1210F15	15	25	37,5	43,5	49	263	35100	6	M6	14	5	2	3/8 W	14	5
SL1210F16	16	25	37,5	43,5	49	281	35100	6	M6	14	5	2	3/8 W	14	5
SL1210F18	18	25	37,5	43,5	49	316	35100	6	M6	14	5	2	3/8 W	14	5
SL1210F19	19	25	37,5	43,5	49	333	35100	6	M6	14	5	2	3/8 W	14	5
SL1210F20	20	25	37,5	43,5	49	351	35100	6	M6	14	5	2	3/8 W	14	5
SL1210F22	22	25	37,5	43,5	49	386	35100	6	M6	14	5	2	3/8 W	14	5
SL1210F24	24	25	37,5	43,5	49	421	35100	6	M6	14	5	2	3/8 W	14	5
SL1210F25	25	25	37,5	43,5	49	438	35100	6	M6	14	5	2	3/8 W	14	5

SERLOCK® 1610															
Taglia	Dimensioni [mm]					Prestazioni		Viti di serraggio				Grani di fissaggio			
	d	H	H1	H2	D	M _T [Nm]	F _{ax} [N]	N°	Tipo	M _s	Chiave	N°	Tipo	M _s	Chiave
SL1610F14	14	25	37,5	43,5	59	246	35100	6	M6	14	5	2	3/8 W	14	5
SL1610F15	15	25	37,5	43,5	59	263	35100	6	M6	14	5	2	3/8 W	14	5
SL1610F16	16	25	37,5	43,5	59	281	35100	6	M6	14	5	2	3/8 W	14	5
SL1610F18	18	25	37,5	43,5	59	316	35100	6	M6	14	5	2	3/8 W	14	5
SL1610F19	19	25	37,5	43,5	59	333	35100	6	M6	14	5	2	3/8 W	14	5
SL1610F20	20	25	37,5	43,5	59	351	35100	6	M6	14	5	2	3/8 W	14	5
SL1610F22	22	25	37,5	43,5	59	386	35100	6	M6	14	5	2	3/8 W	14	5
SL1610F24	24	25	37,5	43,5	59	421	35100	6	M6	14	5	2	3/8 W	14	5
SL1610F25	25	25	37,5	43,5	59	438	35100	6	M6	14	5	2	3/8 W	14	5
SL1610F26	26	25	37,5	43,5	59	456	35100	6	M6	14	5	2	3/8 W	14	5
SL1610F28	28	25	37,5	43,5	59	491	35100	6	M6	14	5	2	3/8 W	14	5
SL1610F30	30	25	37,5	43,5	59	526	35100	6	M6	14	5	2	3/8 W	14	5
SL1610F32	32	25	37,5	43,5	59	561	35100	6	M6	14	5	2	3/8 W	14	5
SL1610F35	35	25	34,8	40,8	59	614	35100	6	M6	14	5	2	3/8 W	14	5

M _T	Momento torcente trasmissibile	Nm
M _S	Coppia di serraggio	Nm
F _{ax}	Forza assiale trasmissibile	N

SERLOCK® 2012

Taglia	Dimensioni [mm]					Prestazioni		Viti di serraggio				Grani di fissaggio			
	d	H	H1	H2	D	M _T [Nm]	F _{ax} [N]	N°	Tipo	M _s	Chiave	N°	Tipo	M _s	Chiave
SL2012F19	19	30	45,5	53,5	71	436	45900	6	M8	25	6	2	7/16 W	25	6
SL2012F20	20	30	45,5	53,5	71	459	45900	6	M8	25	6	2	7/16 W	25	6
SL2012F22	22	30	45,5	53,5	71	505	45900	6	M8	25	6	2	7/16 W	25	6
SL2012F24	24	30	45,5	53,5	71	551	45900	6	M8	25	6	2	7/16 W	25	6
SL2012F25	25	30	45,5	53,5	71	574	45900	6	M8	25	6	2	7/16 W	25	6
SL2012F26	26	30	45,5	53,5	71	597	45900	6	M8	25	6	2	7/16 W	25	6
SL2012F28	28	30	45,5	53,5	71	643	45900	6	M8	25	6	2	7/16 W	25	6
SL2012F30	30	30	45,5	53,5	71	689	45900	6	M8	25	6	2	7/16 W	25	6
SL2012F32	32	30	45,5	53,5	71	735	45900	6	M8	25	6	2	7/16 W	25	6
SL2012F35	35	30	45,5	53,5	71	804	45900	6	M8	25	6	2	7/16 W	25	6
SL2012F38	38	30	45,5	53,5	71	873	45900	6	M8	25	6	2	7/16 W	25	6
SL2012F40	40	30	45,5	53,5	71	919	45900	6	M8	25	6	2	7/16 W	25	6
SL2012F42	42	30	45,5	53,5	71	965	45900	6	M8	25	6	2	7/16 W	25	6



SERLOCK® 2517

Taglia	Dimensioni [mm]					Prestazioni		Viti di serraggio				Grani di fissaggio			
	d	H	H1	H2	D	M _T [Nm]	F _{ax} [N]	N°	Tipo	M _s	Chiave	N°	Tipo	M _s	Chiave
SL2517F24	24	45	60,5	68,5	86	551	45900	6	M8	25	6	2	1/2 W	35	6
SL2517F25	25	45	60,5	68,5	86	574	45900	6	M8	25	6	2	1/2 W	35	6
SL2517F26	26	45	60,5	68,5	86	597	45900	6	M8	25	6	2	1/2 W	35	6
SL2517F28	28	45	60,5	68,5	86	643	45900	6	M8	25	6	2	1/2 W	35	6
SL2517F30	30	45	60,5	68,5	86	689	45900	6	M8	25	6	2	1/2 W	35	6
SL2517F 32	32	45	60,5	68,5	86	735	45900	6	M8	25	6	2	1/2 W	35	6
SL2517F35	35	45	60,5	68,5	86	804	45900	6	M8	25	6	2	1/2 W	35	6
SL2517F38	38	45	60,5	68,5	86	873	45900	6	M8	25	6	2	1/2 W	35	6
SL2517F40	40	45	60,5	68,5	86	919	45900	6	M8	25	6	2	1/2 W	35	6
SL2517F42	42	45	60,5	68,5	86	965	45900	6	M8	25	6	2	1/2 W	35	6
SL2517F45	45	45	60,5	68,5	86	1034	45900	6	M8	25	6	2	1/2 W	35	6
SL2517F48	48	45	60,5	68,5	86	1103	45900	6	M8	25	6	2	1/2 W	35	6
SL2517F50	50	45	60,5	68,5	86	1148	45900	6	M8	25	6	2	1/2 W	35	6
SL2517F55	55	45	60,5	68,5	86	1263	45900	6	M8	25	6	2	1/2 W	35	6

SERLOCK® 3020

Taglia	Dimensioni [mm]					Prestazioni		Viti di serraggio				Grani di fissaggio			
	d	H	H1	H2	D	M _T [Nm]	F _{ax} [N]	N°	Tipo	M _s	Chiave	N°	Tipo	M _s	Chiave
SL3020F30	30	50	68,5	78,5	108	993	66200	6	M10	49	8	2	5/8 W	65	8
SL3020F32	32	50	68,5	78,5	108	1059	66200	6	M10	49	8	2	5/8 W	65	8
SL3020F35	35	50	68,5	78,5	108	1159	66200	6	M10	49	8	2	5/8 W	65	8
SL3020F38	38	50	68,5	78,5	108	1258	66200	6	M10	49	8	2	5/8 W	65	8
SL3020F40	40	50	68,5	78,5	108	1324	66200	6	M10	49	8	2	5/8 W	65	8
SL3020F42	42	50	68,5	78,5	108	1391	66200	6	M10	49	8	2	5/8 W	65	8
SL3020F45	45	50	68,5	78,5	108	1490	66200	6	M10	49	8	2	5/8 W	65	8
SL3020F48	48	50	68,5	78,5	108	1589	66200	6	M10	49	8	2	5/8 W	65	8
SL3020F50	50	50	68,5	78,5	108	1655	66200	6	M10	49	8	2	5/8 W	65	8
SL3020F55	55	50	68,5	78,5	108	1821	66200	6	M10	49	8	2	5/8 W	65	8
SL3020F60	60	50	68,5	78,5	108	1986	66200	6	M10	49	8	2	5/8 W	65	8
SL3020F65	65	50	68,5	78,5	108	2152	66200	6	M10	49	8	2	5/8 W	65	8
SL3020F70	70	50	68,5	78,5	108	2318	66200	6	M10	49	8	2	5/8 W	65	8

M _T	Momento torcente trasmissibile	Nm
M _S	Coppia di serraggio	Nm
F _{ax}	Forza assiale trasmissibile	N